

CHASSE D'EAU ENCASTRÉE



LA PERFORMANCE
SILENCIEUSE

GARANTIE



www.sopal.com

 **SOPAL**

LE MIX PARFAIT: FIABILITÉ & DURABILITÉ

**Économie d'eau:**

Deux quantités de rinçage: **3L** et **6L**, qui vous permettent un rinçage efficace tout en économisant de l'eau et en respectant l'environnement.

**Silencieux:**

Gâce au robinet flotteur à membrane en silicone et au réservoir en **PEHD**.

**Nettoyage facile:**

Les plaques de commandes sont en matériaux faciles à nettoyer pour une hygiène accrue.

**Économie d'espace:**

Le réservoir encastré permet un gain de place considérable dans la salle de bain.



Installation simple: Conception pensée pour une mise en place rapide et facile.

**Résiste à des charges lourdes:**

Nos chasses d'eau encastrées ont été conçues et testées pour résister à une charge de 400 kg.

COMPOSITION



MODÈLES DISPONIBLES

Bâti-chasse avec réservoir encastré

61FEA00



Bâti-support

61FFA00



Bâti-support autoportant

61FGA00



UN **CONCENTRÉ** DE PERFORMANCES

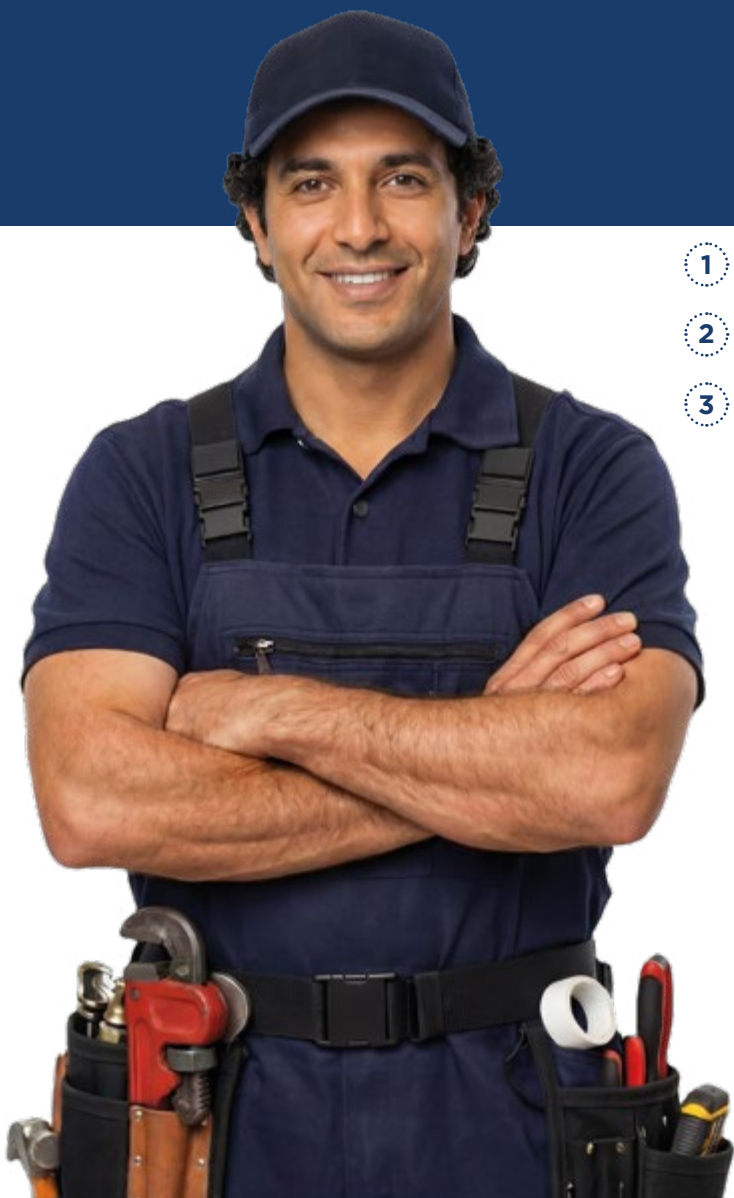
Installation en toute confiance grâce à des performances de fonctionnement pouvant atteindre 200 000 cycles. Silencieux, Robuste, et Durable sont les mots clés de ce produit qui vous procurera confort d'utilisation et tranquillité.



RÉSERVOIR **RENFORCÉ**

- 1 **Réservoir renforcé** : grâce à des cales de renfort, afin de prévenir toute déformation lors de la pose.
- 2 **Système de fermeture du couvercle** : optimisé et robuste, tout en facilitant l'installation.
- 3 **Coque en polystyrène** : assurant une isolation phonique efficace et une résistance aux chocs.

CALES DE RENFORT





ROBINET DE CHASSE **DURABLE**

- **Fiabilité accrue**
- **Installation rapide**
- **Durabilité** renforcée



ROBINET FLOTTEUR **SILENCIEUX**

- **Silencieux** : pour un confort optimal.
- **Joint en silicone** : assure une étanchéité renforcée, limite les micro-fuites et garantit une performance fiable. Permet une coupure immédiate de l'eau et une maîtrise précise du débit.
- **Design compact** : accès et entretien facilités.

ROBINET DE CHASSE EN LAITON CHROMÉ SANS FLEXIBLE



ROBINET FLOTTEUR COMPACTE



DES SOLUTIONS DE MONTAGE POUR TOUS TYPES D'INSTALLATION

Que vous entamiez un nouveau chantier immobilier, ou une rénovation ou une installation en placo-plâtre, **Sopal** vous offre toutes les solutions adaptées à votre espace et à vos contraintes de montage.



INSTALLATION SUR MUR PORTEUR



**Bâti-chasse avec
réservoir encastré**

61FEA00

INSTALLATION SUR SOL PORTEUR



**Bâti-support
autoportant**
61FGA00



INSTALLATION SUR STRUCTURE PORTEUSE

ADAPTÉ À L'ENCASTREMENT EN CLOISON SÈCHE



Bâti-support
61FFA00



BÂTI-CHASSE AVEC RÉSERVOIR ENCASTRÉ

POUR INSTALLATION SUR
MUR PORTEUR

Sécurité: Pas de risque de fuite

Alimentation à l'intérieur
du réservoir

Economie d'eau 3 et 6 litres

Deux boutons de commande

Facilité d'accès

Trappe de service en face

Confort d'installation

Support en acier
GALVANISÉ

Chasse d'eau silencieuse

Coque de protection
en polystyrène

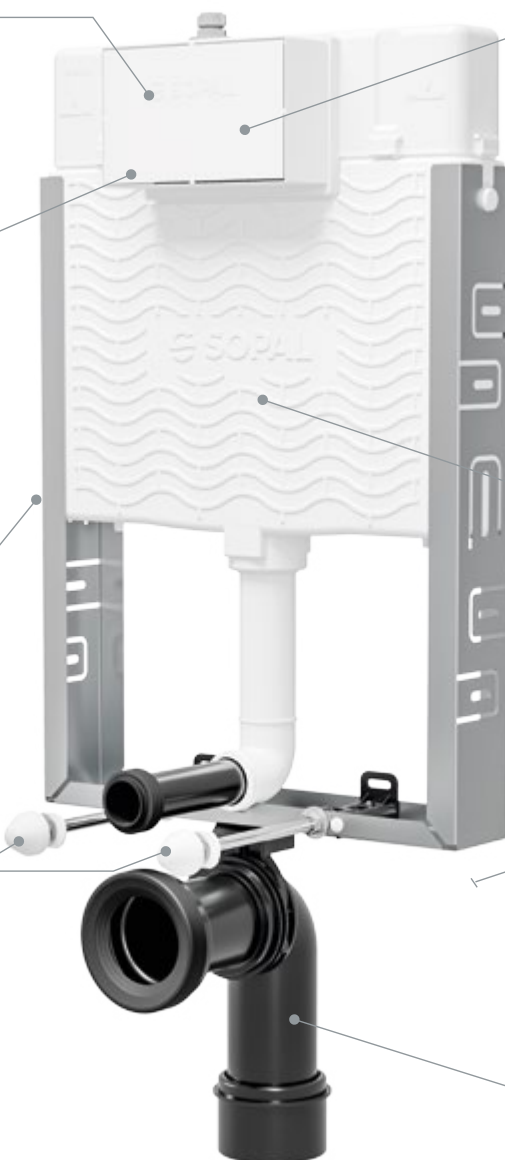
Fiabilité à long terme

Composants de fixation
de cuvette conçus pour une
capacité de charge de 400 Kg

Epaisseur 10 cm

Raccordement facile

Pipe orientable





BÂTI-SUPPORT POUR INSTALLATION SUR STRUCTURE PORTEUSE

Distanceur réglable



Cadre ouvert en haut

Facilité d'ajustement
lors de l'installation

Sécurité: Pas de risque de fuite

Alimentation à l'intérieur
du réservoir

Facilité d'accès

Trappe de service en face

Confort d'installation

Support en acier
de construction

Fiabilité à long terme

Composants de fixation
de cuvette conçus pour une
capacité de charge de 400 Kg

Economie d'eau 3 et 6 litres

Deux boutons de commande

Chasse d'eau silencieuse

Coque de protection en polystyrène

Châssis avec trou de perçage latéral Ø6

Idéal pour une fixation sécurisée
dans une construction en Placoplatre

Cadre autoportant thermo-laqué

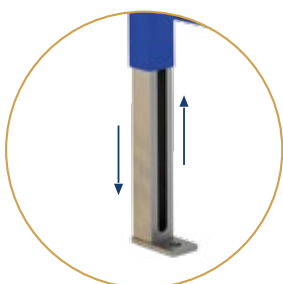
Un traitement de surface qui
assure une longue durée de vie
et une résistance à la corrosion

Raccordement facile

Pipe orientable

Platine de fixation

4x8 cm



Pieds supports réglables de 0 à 30 cm:
Adaptabilité pour s'ajuster parfaitement à votre environnement.



BÂTI-SUPPORT AUTOPORTANT POUR INSTALLATION SUR SOL PORTEUR

Doté de pieds renforcés, garantissant une fixation solide et un transfert optimal de la charge dans le sol.

Cadre ouvert en haut

Facilité d'ajustement lors de l'installation

Sécurité: Pas de risque de fuite

Alimentation à l'intérieur du réservoir

Facilité d'accès

Trappe de service en face

Confort d'installation

Support en acier de construction

Fiabilité à long terme

Composants de fixation de cuvette conçus pour une capacité de charge de 400 Kg

Distanceur réglable



Economie d'eau 3 et 6 litres

Deux boutons de commande

Chasse d'eau silencieuse

Coque de protection en polystyrène

Châssis avec trou de perçage latéral Ø6

Idéal pour une fixation sécurisée

Cadre autoportant thermo-laqué

Un traitement de surface qui assure une longue durée de vie et une résistance à la corrosion

Raccordement facile

Pipe orientable

Platine de fixation

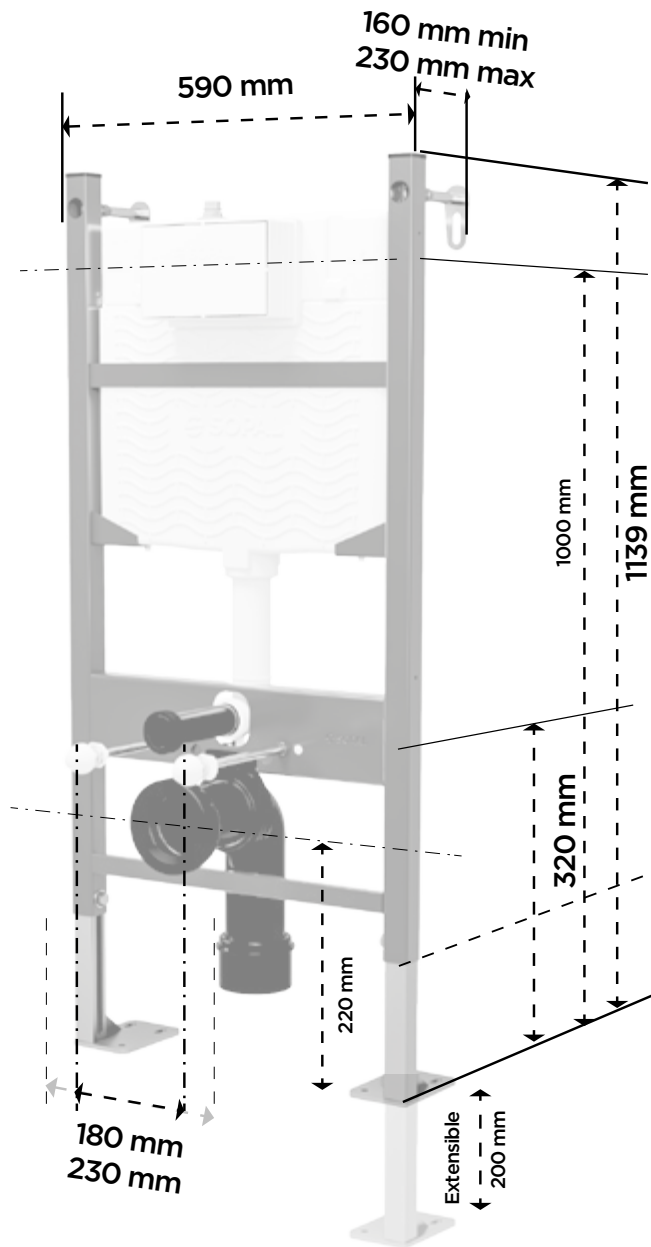
10 x 15 cm



Pieds supports réglables de 0 à 30 cm:

Adaptabilité pour s'ajuster parfaitement à votre environnement.

CARACTÉRISTIQUES D'INSTALLATION



Entraxe de fixation
Entraxe de fixation cuvette
180mm et 230mm.



Coude d'évacuation
Possibilité de montage de la pipe dans les
2 sens, pour une évacuation verticale,
latérale ou horizontale.

UNE NOUVELLE
DIMENSION
ESTHÉTIQUE
POUR VOS ESPACES



DESIGN ET COULEUR POUR TOUS VOS STYLES

Selon votre goût, vous pouvez choisir le design et la couleur de la plaque de commande qui vous conviendra. La commande frontale pour double rinçage: Un choix de volume de chasse (3 et 6 L) pour un rinçage optimal.



**PLAQUE DE COMMANDE
RONDE CHROMÉE**

61CJA04



**PLAQUE DE COMMANDE
RECTANGULAIRE CHROMÉE**

61CKA04



**PLAQUE DE COMMANDE
RONDE NOIR MAT**

61CJA91



**PLAQUE DE COMMANDE
RECTANGULAIRE NOIR MAT**

61CKA91



PIÈCES DE RECHANGE

La disponibilité des pièces de rechange fonctionnelles est garantie, offrant ainsi une sécurité de fonctionnement à long terme.



**PIÈCES DE RECHANGE
DISPONIBLES**



**ENS MECANISME CHASSE
ENCASTRÉE**

CODE : 61C6A00



**FLOTTEUR PM
SILENCIEUX**

CODE : 61EKA00



**ENSEMBLE PLAQUE
TRAPPE DE SERVICE**

CODE : 61BEA00



**ROBINET ÉQU 1/4 DE
TOUR G1/2" M - ECROU
LIBRE G3/8"**

CODE : 01KHA04



**JOINT DU MÉCANISME
ENCASTRÉ**

CODE : 38ERA00



**KIT DE DEUX TIGES DE
FIXATION PLAQUE DE
COMMANDE**

CODE : 61D1A00



**KIT DE DEUX TIGES
DE DÉCLENCHEMENT
POUR PLAQUE DE
COMMANDE**

CODE : 61D0A00



**JOINT À MEMBRANE
POUR ROBINET
FLOTTEUR PM**

CODE : 38EWA00



**ENS PIPE D'ÉVACUATION
Ø90 ET MEMBRANE**

CODE : 61C5A00



**ENS MANCHETTE
D'ALIMENTATION Ø45
ET LIGATURE**

CODE : 61B6A00

GARANTIE





TUNISIE :
Route de Gabès km 1.5 - 3003 Sfax
Tél.: +216 74 46 89 00
Tél SAV : +216 97 70 00 00
E-mail : ventes@sopal.com

MAROC :
Tél.: +212 522 69 10 23
E-mail : maroc@sopal.com

ALGÉRIE :
Tél. : +213 23 71 59 76
E-mail : algerie@sopal.com



SOPAL



sopal_official



SOPAL



SOPAL



SOPAL_TUNISIE



SOPAL1981



www.sopal.com

SCAN
TO DOWNLOAD

